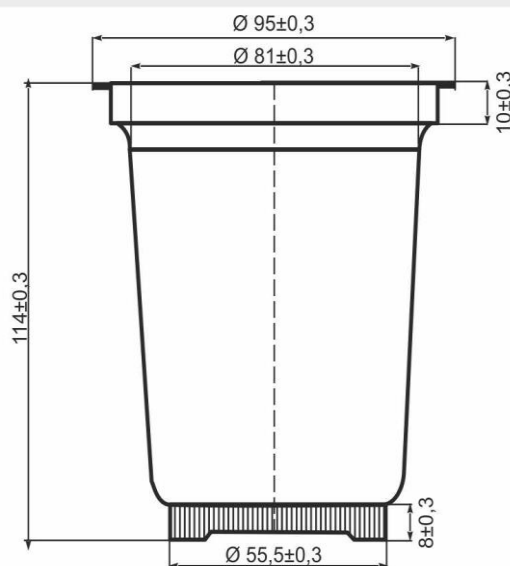


# Стаканчик одноразового использования под запайку белый/прозрачный

диаметр 95 мм вместимостью 400 мл

Тип- 95/400/2 PP

95/400/2 PP Вес изделия  $9,8 \pm 0,5$  гр



**Материал:** полипропилен

**Область применения:** Предназначен для хранения и транспортирования молочных и кисломолочных продуктов, сыров, джемов, повидла, майонеза, маргарина, детского питания и других пищевых продуктов.

**Правила хранения:** Изделия хранят в закрытых чистых и сухих складских помещениях, в местах, защищенных от попадания влаги и прямых солнечных лучей и на расстоянии не менее 1 м от нагревательных приборов. На стеллажах, стоящих от пола не менее чем 5 сантиметров в условиях, исключающих воздействие агрессивных сред, а также легковоспламеняющихся и горючих жидкостей.

**Правила транспортировки:** Коробки с изделиями могут транспортироваться всеми видами транспорта, в чистых, закрытых транспортных средствах с соблюдением действующих правил перевозок, обеспечивающих целостность и сохранность перевозимой продукции.

**Гарантийный срок хранения:** 12 месяцев с момента изготовления.

**Заключение:** Продукция изготовлена в соответствии с ГОСТ 33756-2016 «Упаковка потребительская полимерная. Общие технические условия».

Соответствует требованиям ТР ТС 005/2011 «О безопасности упаковки», утвержденный Решением комиссии Таможенного союза от 16 августа 2011 года №769.

