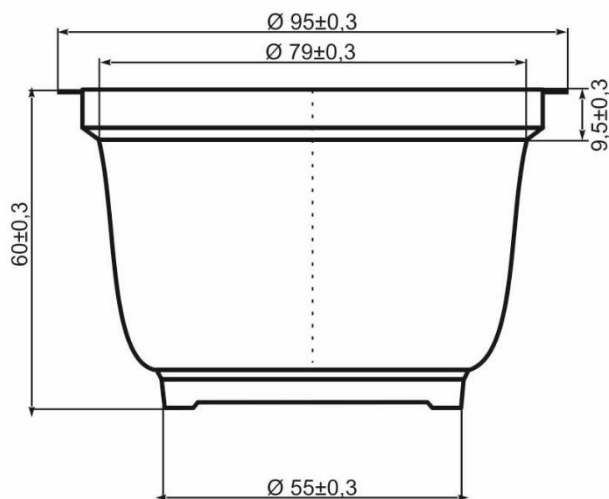


Стаканчик одноразового использования под запайку белый/прозрачный

диаметр 95 мм вместимостью 180 мл

Тип- 95/180/2 PP

95/200/2 PP Вес изделия 6,5±0,5 гр



Материал: полипропилен

Область применения: Предназначен для хранения и транспортирования молочных и кисломолочных продуктов, сыров, джемов, повидла, майонеза, маргарина, детского питания и других пищевых продуктов.

Правила хранения: Изделия хранят в закрытых чистых и сухих складских помещениях, в местах, защищенных от попадания влаги и прямых солнечных лучей и на расстоянии не менее 1 м от нагревательных приборов. На стеллажах, стоящих от пола не менее чем 5 сантиметров в условиях, исключающих воздействие агрессивных сред, а также легко воспламеняющихся и горючих жидкостей.

Правила транспортировки: Коробки с изделиями могут транспортироваться всеми видами транспорта, в чистых, закрытых транспортных средствах с соблюдением действующих правил перевозок, обеспечивающих целостность и сохранность перевозимой продукции.

Гарантийный срок хранения: 12 месяцев с момента изготовления.

Заключение: Продукция изготовлена в соответствии с ГОСТ 33756-2016 «Упаковка потребительская полимерная. Общие технические условия».

Соответствует требованиям ТР ТС 005/2011 «О безопасности упаковки», утвержденный Решением комиссии Таможенного союза от 16 августа 2011 года №769.

